

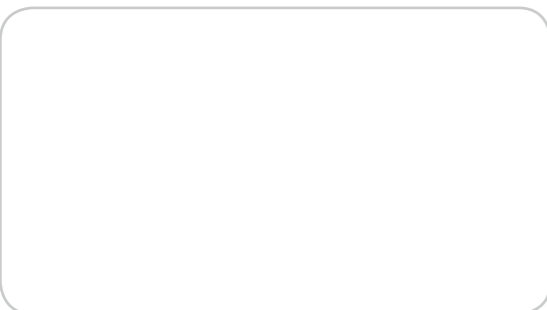
海天塑机集团有限公司  
HAITIAN PLASTIC MACHINERY GROUP CO., LTD.

地址: 中国浙江宁波北仑小港海天路1688号  
ADD: No.1688 Haitian Road, Xiaogang, Beilun, Ningbo, P.R, China.  
邮编 Zipcode:315821  
电话 Tel: +86-574-86177005 86177242  
传真 Fax: +86-574-86177181 86221864  
<http://www.haitian.com>  
E-Mail: [haitian@mail.haitian.com](mailto:haitian@mail.haitian.com)



海天 天隆<sup>2S</sup>系列

海天销售分公司:



HT 20170428-CV



# 海天天隆MA S系列

升级版二代伺服节能注塑机



继天隆MA成功推向市场之后，为满足客户更高要求，海天以天隆MA为平台，推出第二代天隆MA S系列。该系列以更先进的设计理念，更可靠的硬件配置，在提升精度的同时，使节能效率达到最佳，为中高端液压机用户的最佳选择。

天隆MA第二代注塑机采用优化合模单元，结构紧凑，运行平稳可靠，节能高效，适用于较高精密度塑料制品的成型加工。

## 共创卓越

**节能：**高度优化的伺服节能技术，效率更高，单位能耗更低。

**精密：**高度优化的机械结构配合高性能控制器，有效提升机器寿命和精度。

**高效：**高度优化的合模单元，高速开合模更平稳，有效缩短循环周期。

**安全：**符合最新的国家安全标准，更加安全可靠。

**稳定：**双缸注射，性能可靠稳定。

MA 2500 II S / 1000

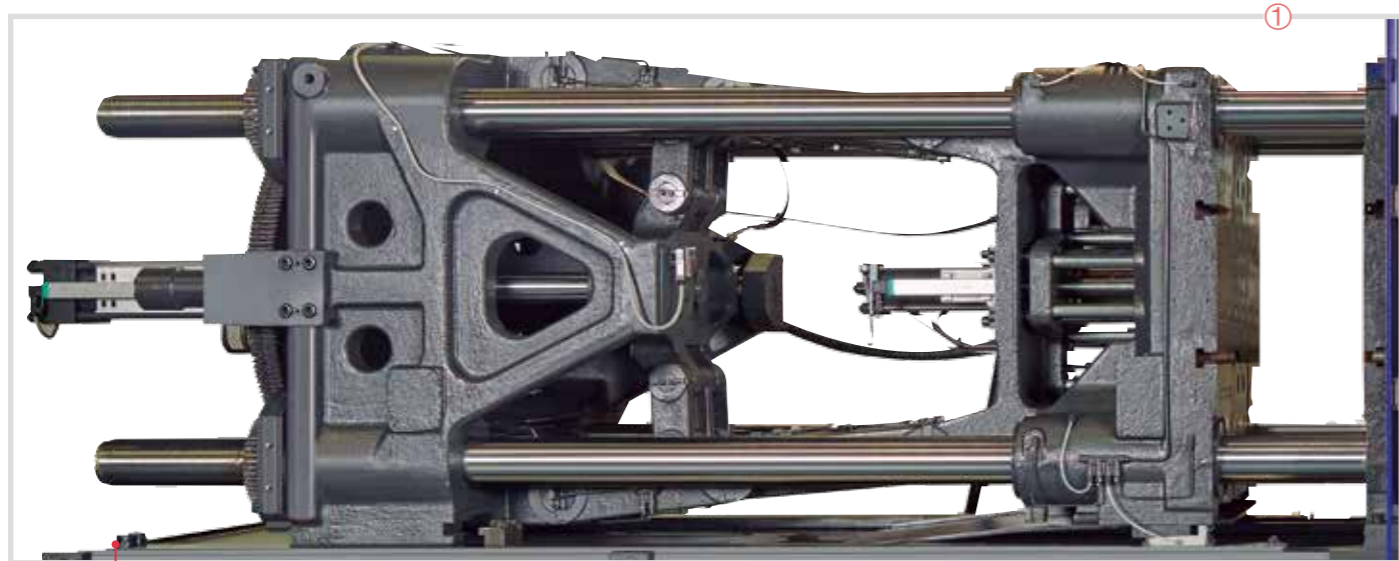


MA 10000 II S / 8400



# 海天天隆MA S系列

升级版二代伺服节能注塑机

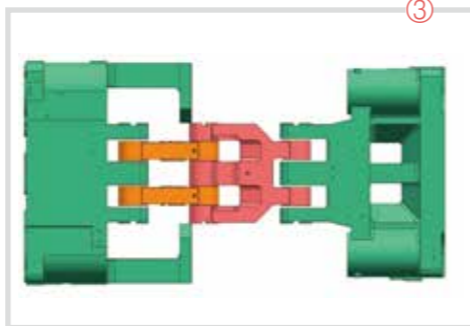


①



**图片①**  
模板经先进有限元分析软件优化设计，高刚性，高强度，满足快速、冲击工况需求。

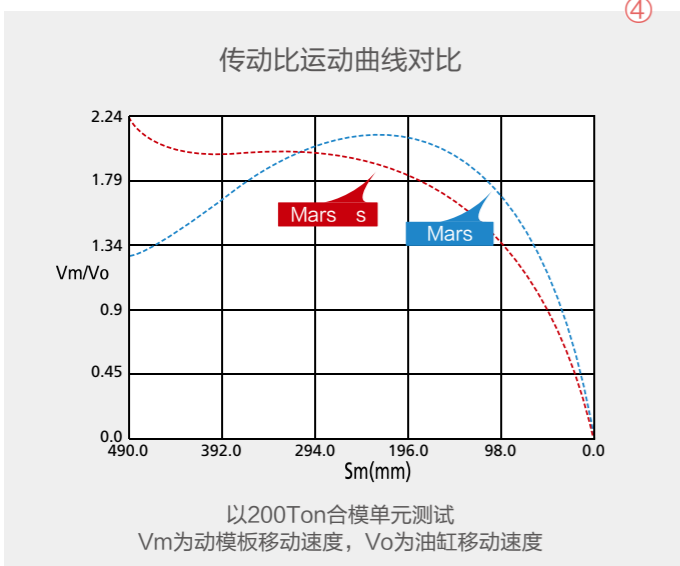
**图片②**  
最新国家安全标准 GB22530-2008。



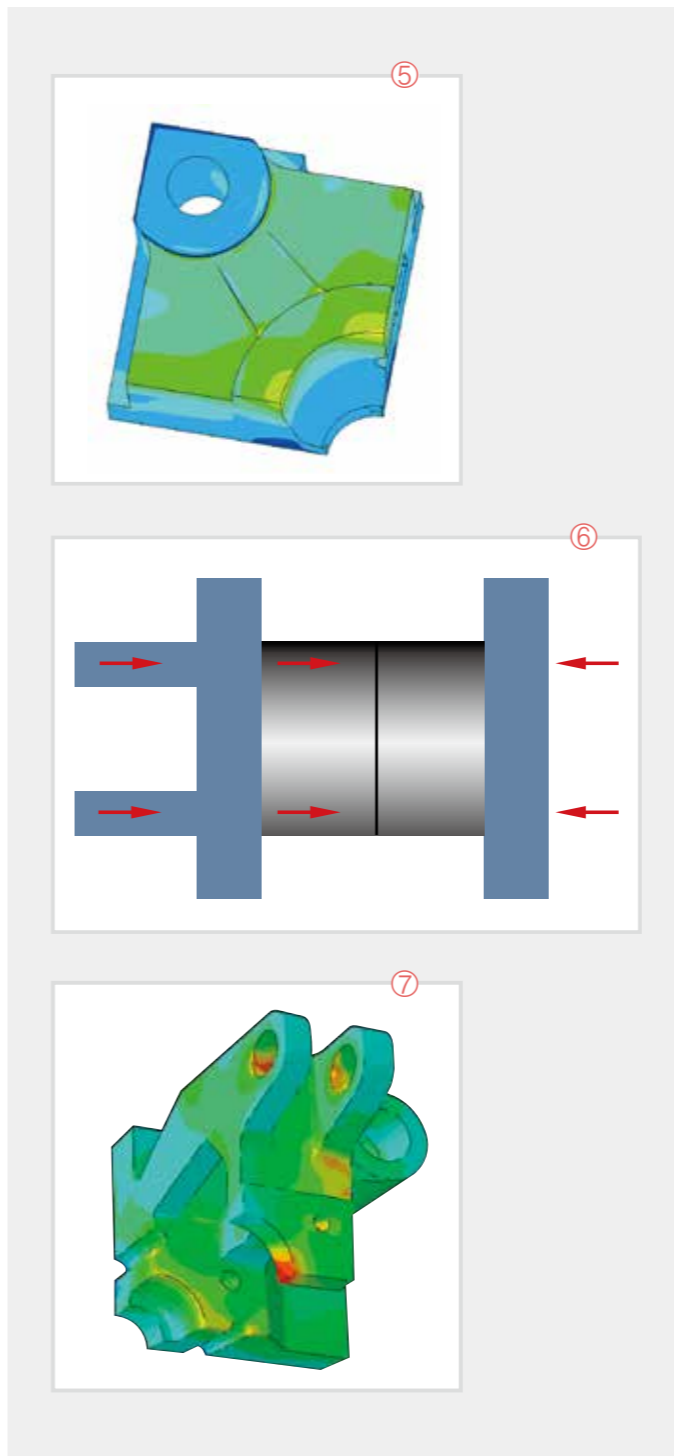
③

**图片③**  
根据力学原理重新设计连杆机构，小型机和大型机连杆排布不同。

**图片④**  
新设计的关节运动速度更快；机构更平稳；可控性更好；干周期缩短。



④



⑤

**图片⑤**  
以MA900 固定模板为例，经有限元软件分析，模板应力分布均匀，变形减小，有效的提高制品的精度。

**图片⑥**  
优化设计后的锁模机构，采用压中心模板结构设计。锁模力直接作用于模具上，模腔尺寸变形减少，提高了制品成型精度。

**图片⑦**  
以MA900 移动模板为例，经有限元软件分析，采用压中心模板结构，有效的提高制品的精度。

**图片⑧**  
标配石墨钢套（铜套），钢套、铜套表面镶嵌的固体润滑剂是一种非金属减磨材料，使得曲轴和拉杆的润滑效果得到极大提升，增加了零件寿命，并使得整机更为整洁。

**图片⑨**  
中大型机可选配拉杆抽出装置，便于模具安装和拆卸，适应各类模具安装，并且降低厂房高度要求。



⑧



⑨

# 海天天隆MA S系列

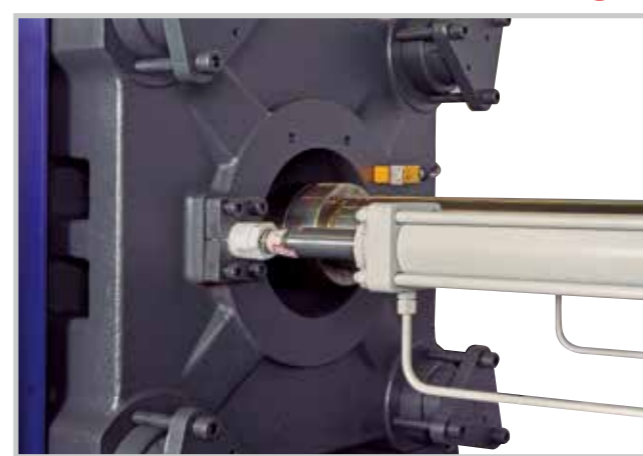
升级版二代伺服节能注塑机



**图片①**  
注射部件采用整体式导杆支座、双缸平衡注射装置，使螺杆在注射前进过程中受力平衡均匀，直线推进，减少螺杆和料筒内壁的非常规摩擦，保证料筒螺杆的使用寿命。



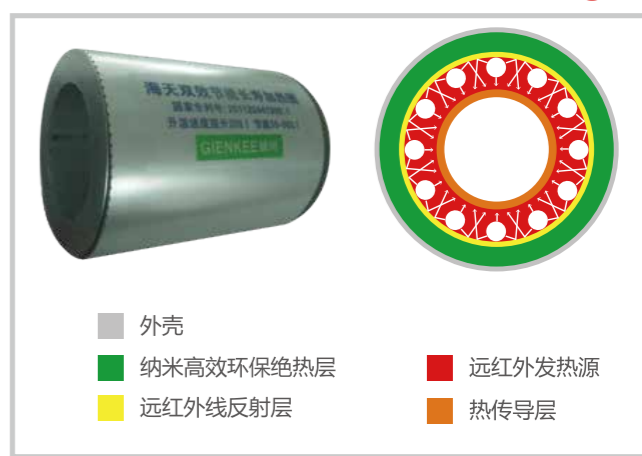
**图片②**  
螺杆与预塑油马达联接轴采用花键联接，传动更加平稳可靠；维修及更换螺杆方便。



**图片③**  
液压管路采用无焊接结构

**图片④**  
注射部件采用线轨导向、

**图片⑤**  
专业的塑化单元适合多种原料生产专业塑化单元，专用的加热功率配置，显著的塑化性能。



**图片⑥**  
可选择升级到超级节能”S”版，采用双效节能长寿加热技术，相比传统加热方式节能30%-70%。

**图片⑦**  
采用了特殊的结构设计，为热能的传递提供了传导的途径，又为红外线辐射增加了反射装置，集红外线辐射-热传导双效加热与一身，镜面反射加高效纳米隔热层双重隔热于一体。

# 海天天隆MA S系列

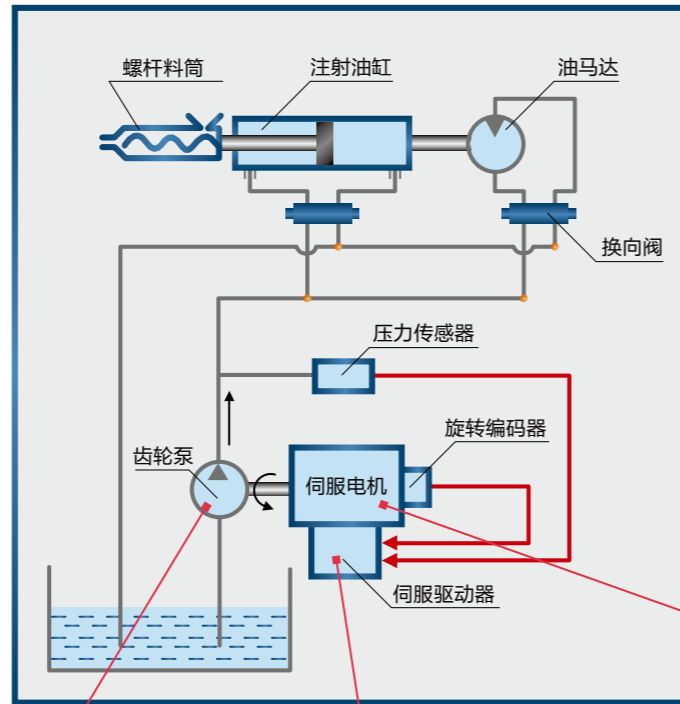
升级版二代伺服节能注塑机

## 采用塑机专用伺服电机

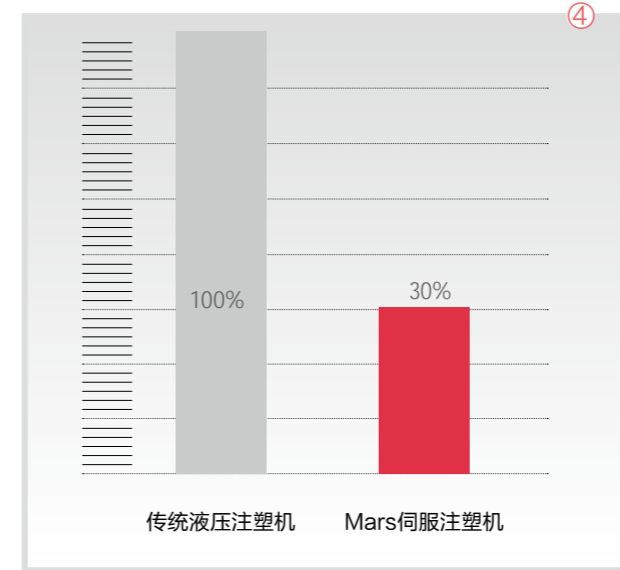
海天伺服电机采用永磁同步伺服电机比异步伺服电机体积小，转子转动惯量小，动态响应快，可以减小由于转速变化所耗费的机械时间，达到缩小注塑周期的目的；

采用不对称磁场的方法设计电机，电机的转矩脉动小，可提高产品的加工精度，降低电机的噪音；速度可控范围广，从静止加速至额定转速采用恒转矩控制、基速以上采用恒功率控制，转速范围比异步电机有优势；

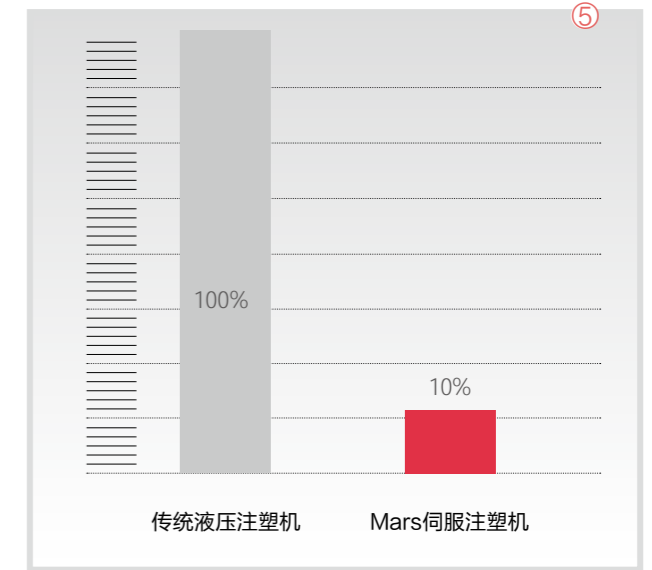
伺服电机在低速时，传动效率也保持很高，远远高于异步电机，拥有宽广的高效范围。



耗电量比较



耗水量比较



图片①

目前市场上一般采用弹性联轴器作为电机与泵的连接方式，而我公司应用在注塑机上的交流永磁伺服电机采用空心轴花键直连结构，对泵站有大排量要求的工况由于受限于油泵转速以及单泵排量，一般采用双出轴结构方式。

图片②

采用齿轮泵，具有结构紧凑、自吸性能好、受工作环境影响小。

图片③

可选配KEB伺服驱动器，响应速度快、控制精度高、结构紧凑、驱动器发热量极小。

图片④

根据产品成型工艺不同，伺服节能注塑机相比传统注塑机可节省用电20%~80%，让您能真正体验到节电带来的效益。

图片⑤

伺服电机比例输出液压油，避免多余热量产生，温升低，液压油甚至不需冷却，实现大副节水。

图片⑥

不同规格伺服电机：由于采用高响应伺服电机与内啮合齿轮泵动力系统，注塑机达到最大输出量仅需0.05s，相比传统液压注塑机响应速度明显加快，有效缩短周期，提高生产效率。

# 海天天隆MA S系列

升级版二代伺服节能注塑机

## 弘讯控制器 (600-5300KN)



控制面板采用LCD彩色大屏幕，实时监测生产进程，并显示各种故障诊断最新易操作专用注塑机电脑控制系统，响应周期更快

## KEBA控制器 (6000-10000KN)



采用15英寸触摸屏显示器，操作方便，集成40组热流道控制功能和12组阀浇口顺序控制功能



开模界面：开合模位置控制精确



注射界面：注射6段控制



储料界面：背压比例控制



快速设定界面：输入便捷直观

## 选用配置

- » 配置更为先进的注塑机专用电脑控制器，双CPU并行处理数据。整机控制系统采用全数字控制，可控性好，可靠性高。
- » 预留I-net联网管理系统，可实现对每台注塑机远程实时监控及维修诊断，合理排产等先进管理方式。
- » 对系统动力组合的叠加、切换方式进行优化，最大程度实现节能，提高响应速度。
- » 软件功能更为强大，注塑机的可扩展性更好，如提供气辅，机械手等扩充支持。
- » 内置多组模具成型工艺参数存取系统，便于工厂管理模具，可实现快速调取模具参数，生产准备工作高速高效。
- » 通过电脑设定和PID闭环方式精确控制料筒温度，可设定的温度范围0-450℃。

- » 锁模机构与射出机构大小互换匹配
- » 弹簧喷嘴
- » 干燥料斗
- » 开关模比例阀控制
- » 蓄能器辅助快速注射
- » 除湿机
- » 注射比例阀控制
- » 多组吹气阀
- » 磁力架
- » 特殊原料专用螺杆
- » 多组抽芯装置
- » 除湿机
- » 模具温度控制器
- » 模板隔热板
- » 冷水机
- » 下料口温度检测装置
- » 玻璃管冷却流量计
- » 空气压缩机
- » 液压或气动喷嘴
- » 自动上料机

注意：  
正常情况下改善配置选项，不予另行通知  
产品照片仅供参考，与出售实物略有不同